



**SMA ShadeFix**  
STRING LEVEL OPTIMIZATION

Superieure Monitoring Service **SMA**  
**SMART CONNECTED**



### Meer flexibiliteit

- Voor grote dakinstallaties en open velden tot in het MW-bereik
- 12 MPP-trackers
- 24 strings met 1100 VDC Sunclix-connectoren

### Meer vermogen

- 110 kW voor standaard 400 VAC
- Snelle inbedrijfstelling zonder aanvullende DC-Combiner
- Hoog rendement van 98,6%

### Meer opbrengst

- Superieure Monitoring-Service voor betrouwbare prestaties van een installatie
- Maximale opbrengst dankzij geïntegreerde softwareoplossing SMA ShadeFix

### Meer systeemintegratie

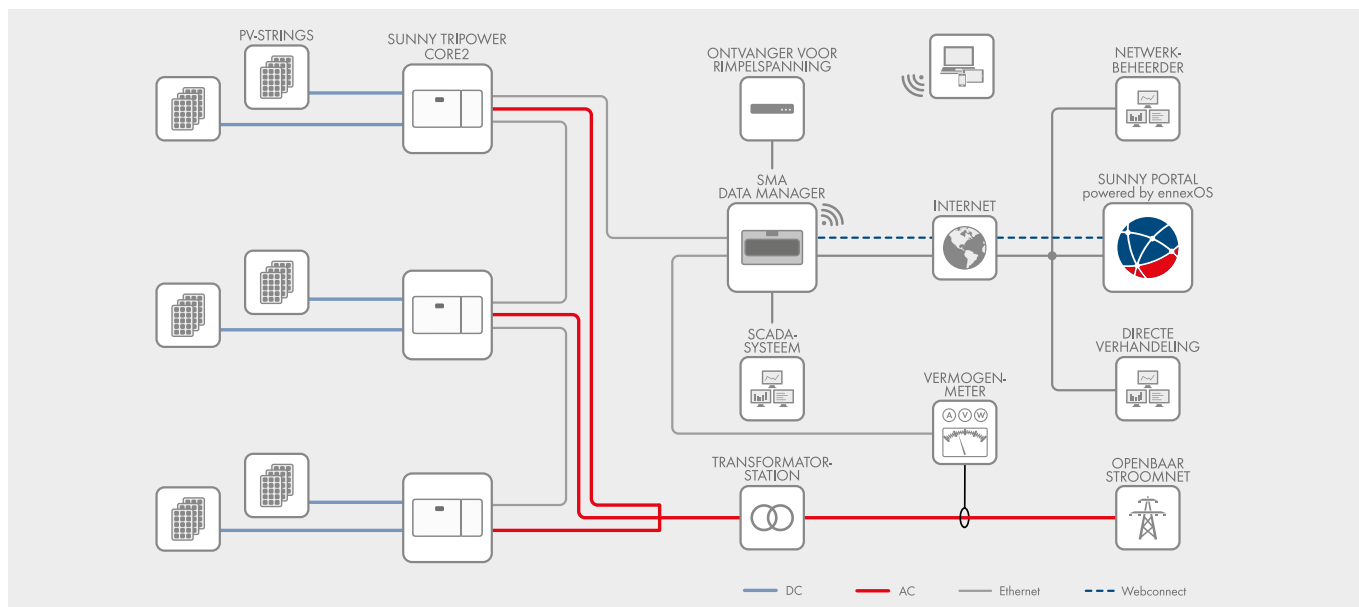
- Flexibel en toekomstbestendig uitbreidbaar in de SMA Energy System Business
- Alomvattend energiebeheer met ennexOS
- Hoge IT-veiligheid

## SUNNY TRIPOWER CORE2

Flexibel installatiedesign en maximale opbrengst door geïntegreerde functies

Flexibel installatiedesign voor grotere commerciële zonnestroominstallaties: de Sunny Tripower CORE2 is de ideale omvormer voor decentrale installatiestructuren tot in het megawattbereik. Met 110 kilowatt vermogen, 24 strings en 12 MPP-trackers maakt de Sunny Tripower CORE2 eender welke installatie mogelijk, van dakinstallaties met verschillende hellingshoeken tot grondgebonden systemen. De geïntegreerde softwareoplossing SMA ShadeFix optimaliseert de installatieprestaties altijd automatisch, zelfs bij panelen die zich in de schaduw bevinden. De automatische monitoringsservice SMA Smart Connected zorgt voor zo vroeg mogelijke foutherkenning en voor maximale opbrengst van de zonnestroominstallaties.

Met de Sunny Tripower CORE2 als centraal onderdeel van de SMA Energy System Business profiteren installateurs en eigenaren van hoogwaardige onderdelen van één leverancier en toekomstbestendige uitbreidingsmogelijkheden met SMA opslagoplossingen.



| Technische gegevens   | Sunny Tripower CORE2   |
|---|--|
| <b>Ingang (DC)</b>  |  |
| Maximaal vermogen van de PV-generator   | 165000 Wp STC  |
| Max. ingangsspanning  | 1100 V   |
| MPP-spanningsbereik   | 500 V tot 800 V  |
| Opgegeven ingangsspanning   | 585 V  |
| Min. ingangsspanning / start-ingangsspanning  | 200 V / 250 V  |
| Max. ingangsstroom per MPP-tracker / max. kortsluitstroom per MPP-tracker               | 26 A / 40 A  |
| Aantal onafhankelijke MPP-trackers / strings per MPP-tracker                            | 12 / 2   |
| <b>Uitgang (AC)</b>   |  |
| Nominale spanning   | 110000 W   |
| Max. schijnbaar AC-vermogen   | 110000 VA  |
| Nominale AC-spanning  | 400 V  |
| AC-spanningsbereik  | 320 V tot 460 V  |
| AC-neffrequentie / bereik   | 50 Hz / 45 Hz tot 55 Hz<br>60 Hz / 55 Hz tot 65 Hz   |
| Nominale netfrequentie  | 50 Hz  |
| Max. uitgangsstroom   | 159 A  |
| Vermogensfactor bij opgegeven vermogen / instelbare vermogensfactor                     | 1 / 0,8 inductief tot 0,8 capacitief   |
| Harmonische (THD)   | < 3 %  |
| Terugleveringsfasen / AC-aansluiting  | 3 / 3-PE   |
| <b>Rendement</b>  |  |
| Max. rendement / Europ. Rendement   | 98,6 % / 98,4 %  |
| <b>Veiligheidsvoorzieningen</b>   |  |
| Vrijschakelpunt aan ingangszijde  | ●  |
| Aardlekbeveiliging / netbeveiliging / DC-ompolingsbeveiliging                           | ● / ● / ●  |
| AC-kortsluitvastheid / galvanisch gescheiden  | ● / -  |
| Fase-gevoelige lekstroombeveiliging   | ●  |
| Bewaakte overspanningsbeveiliging (type II) AC / DC                                     | ● / ●  |
| Beschermingsklasse (conform IEC 62109-1) / overspanningscategorie (conform IEC 62109-1) | I / AC: III; DC: II  |
| <b>Algemene gegevens</b>  |  |
| Afmetingen (b / h / d)  | 1117 mm / 682 mm / 363 mm (44,0 in / 26,9 in / 14,3 in)  |
| Gewicht   | 93,5 kg (206,1 lb)   |
| Bedrijfstemperatuur   | -30 °C tot +60 °C (-22 °F bis +140 °F)   |
| Geluidsemissie, normaal   | < 65 db(A)   |
| Eigen verbruik (nacht)  | < 5 W  |
| Topologie / koelprincipe  | zonder transformator / actieve koeling   |
| Beschermingsgraad (conform IEC 60529)   | IP66   |
| Maximaal toegestane waarde voor relatieve vochtigheid (niet-condenserend)               | 100%   |
| <b>Uitrusting / functie / toebehoren</b>  |  |
| DC-aansluiting / AC-aansluiting   | Sunclix / kabelschoen (tot 240 mm <sup>2</sup> )   |
| LED-display (status / fout / communicatie)  | ●  |
| Ethernet-interface  | ● (2 poorten)  |
| Data-interface  | Web Interface / Modbus SunSpec   |
| Montagewijze  | Wandmontage / rekmontage   |
| Garantie: 5 / 10 / 15 / 20 jaar   | ● / ○ / ○ / ○  |
| Certificaten en toelatingen (selectie)  | IEC 62109-1/-2, EN50549-1/-2:2018, VDE-AR-N 4105/4110/4120:2018, IEC 62116, IEC 61727, C10/C11 LV2/MV1:2018, CEI 0-16:2019, AS/NZS 4777.2, SI 4777, TOR Erzeuger Typ A/B<br>STP 110-60 |
| Typeaanduiding  |  |

● standaard ○ optioneel – niet beschikbaar gegevens onder nominale voorwaarden stand: 03/2020